

SLOW DANCE®



WONDER MACHINES™

Slow Dance is a picture frame that makes real objects appear to move in slow motion. By taking advantage of the limits of human visual perception, this optical illusion sculpture appears to be doing the impossible.

The kit includes:

- Slow Dance frame with two starter feathers
- Two stabilizer feet
- Wall mounting hook
- Extra rubber bands for object mounting
- Extension cable + AC adapter + right angle adapter
- Mounting hardware

How Does it Work?

By using high speed strobe lights blinking 80 times a second, your eyes cannot even see that they are blinking — the light looks continuous.

By synchronizing the strobes to the high-speed vibration of objects (created with the magnets and central electromagnet), we create the visual illusion of those objects moving in slow motion. This is a phenomenon called persistence of vision, and works similarly to the way a TV works — by flickering frozen images quickly enough that we perceive them as continuous motion. By varying the timing of the strobe lights, the different animations are created — but the actual motion is always the same!

Mode

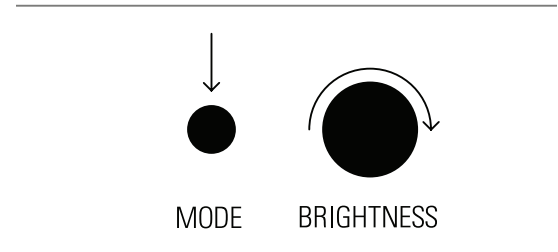
Press the **MODE** button to cycle through five modes:

1. Ultra Slow Mo
2. Normal Slow Mo
3. Pop + Lock
4. Double Trouble
5. Sleep

Brightness

Turn the **BRIGHTNESS** knob to change the brightness of the light.

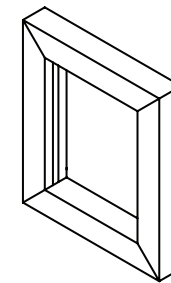
Since this changes the length of the light pulses, you will also notice that this changes the amount of motion blur in the object.



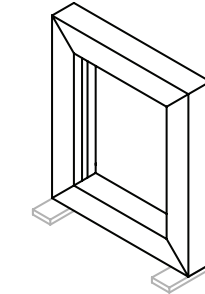
Mounting

Slow Dance can stand on a table with or without the extra support legs. It can also be mounted on the wall with the included wall hook and screw.

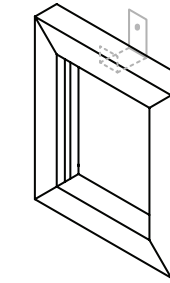
Also included is an AC adapter, a white extension cord, and a right angle adapter for a variety of set up options. Note the cable grooves on the side and back of the frame.



Standing



With feet

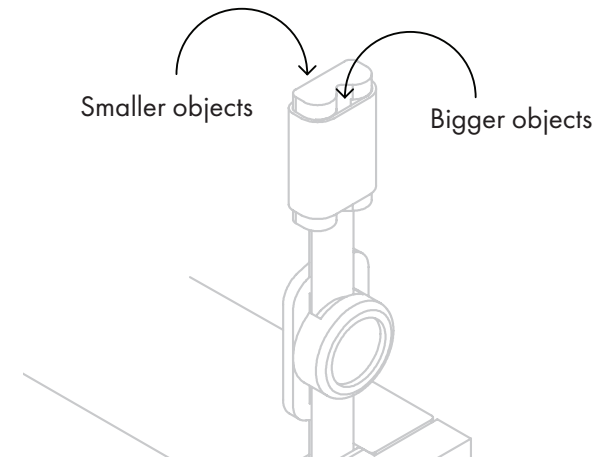


Wall mounted

Loading objects into Slow Dance

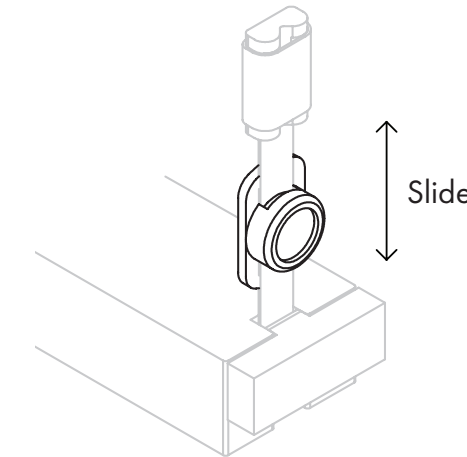
The best objects for slow dance are small and light, like feathers, branches, and flowers, but explore anything that comes to mind! Simply place the stem of the object in between the holder and the rubber band to lodge it into place.

Place small objects in the flat side of the holder, and larger objects into the V-groove. For even larger objects, use the included larger rubber bands.



Adjustments

- Adjusting the Vibration Amount
- On each spring sits a magnet.
- These magnets are designed to be moved up and down along the spring.
- Adjust the magnet to vary the amplitude of vibration.



Technical Specifications

Dimensions: 12.5" x 14.5" x 2" (W x H x D)

Weight: 3 lbs.

Color Temperature: Warm White

Power: 12 Volts with US/EU Plug

(Global Voltage Compatible 100 - 240V)

Power use: 2-4W (depending on brightness)



Warning

This device utilizes high speed strobe lights in order to create the visual illusion of slow motion. If you have sensitivity to strobe lights, or a history of photosensitive epilepsy, please check with a doctor before using Slow Dance.

Limited Warranty

By using the product, Purchaser agrees to the terms of this limited warranty.

Wonder Machines warrants that the product will be free from manufacturer defects in materials or workmanship for a period of three (3) months from the date of purchase. Purchaser's sole remedy for Wonder Machines' breach of this warranty is, at Wonder Machines' sole option, either repair or replacement of the product. To exercise this remedy, the purchaser must notify Wonder Machines within thirty (30) days of the expiration of the warranty period.

The laws of the Commonwealth of Massachusetts govern this limited warranty; provided, however, that if, despite such choice of law provision, the laws of purchaser's jurisdiction require a longer warranty period, such longer period shall apply. EXCEPT FOR THE FOREGOING LIMITED WARRANTY, THE PRODUCT IS PROVIDED "AS-IS" AND "WITH ALL FAULTS," AND WONDER MACHINES HEREBY DISCLAIMS ALL OTHER WARRANTIES, EXPRESS OR IMPLIED, INCLUDING WITHOUT LIMITATION THE WARRANTIES OF MERCHANTABILITY AND FITNESS FOR ANY PARTICULAR PURPOSE.

Customer service

support@wondermachines.com

Follow on Instagram and Facebook

@wondermachines

Tag your gems #slowdanceframe

S L O W D A N C E[®]



WONDER MACHINES™

ESPAÑOL

Slow Dance es un marco de imagen. Lo que hace que parezca que los objetos reales se mueven en cámara lenta. Aprovechando los límites de la percepción visual humana, esta escultura de ilusión óptica parece estar haciendo lo imposible.

El paquete incluye:

- Marco de Baile Lento con 2 Plumas de Principiante.
- Dos Pies Estabilizadores
- Gancho de Montaje para Pared
- Bandas de Goma Adicionales para el Montaje de Objetos
- Cable de Extensión + Adaptador de CA + Adaptador de Ángulo Recto
- Accesorios de Montaje

¿Cómo funciona?

Al utilizar luces estroboscópicas de alta velocidad, cuales parpadean 80 veces por segundo, sus ojos ni siquiera pueden percibir que están parpadeando: la luz parece continua. Al sincronizar las luces estroboscópicas con la vibración a alta velocidad de los objetos (creados con imanes y un electroimán central), creamos la ilusión visual de objetos que se mueven en cámara lenta. Este es un fenómeno llamado persistencia de la visión, y funciona de manera similar a la de un televisor: parpadear las imágenes congeladas lo suficientemente rápido como para que las percibamos como un movimiento continuo. Al variar el tiempo de las luces estroboscópicas, se crean las diferentes animaciones, ¡pero el movimiento real es siempre el mismo!

Modo (MODE)

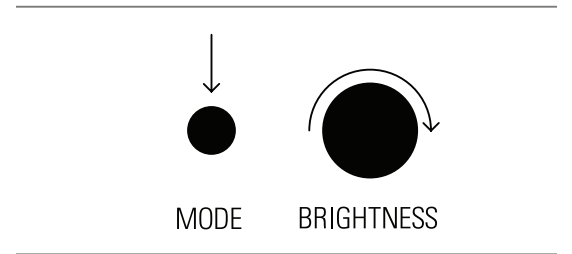
Presione el botón MODO para pasar por cinco modos:

1. Modo Ultra-Lento
2. Modo Normal-Lento
3. Pop + Bloqueo
4. Doble Problema
5. Dormir

Brillo (Brightness)

Gire la perilla de BRILLO para cambiar el brillo de la luz.

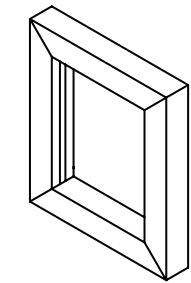
Dado que esto cambia la longitud de los pulsos de luz, también lo harás observando que esto cambia la cantidad de movimiento borroso en el objeto.



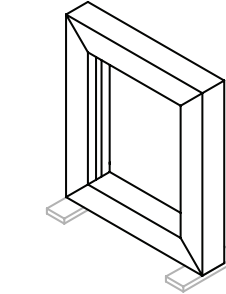
Montaje

El Slow Dance puede colocarse parado en una mesa, con o sin las patas de apoyo adicionales. Igual puede montarse en la pared con el gancho y el tornillo de pared, también incluidos.

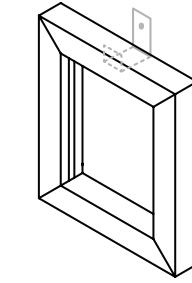
Adicionalmente se incluye un adaptador de CA, un cable de extensión blanco y un adaptador de ángulo recto para una variedad de opciones de configuración. Tenga en cuenta las marcas de cable en el lado y la parte posterior del marco.



De pie



Con o sin pies

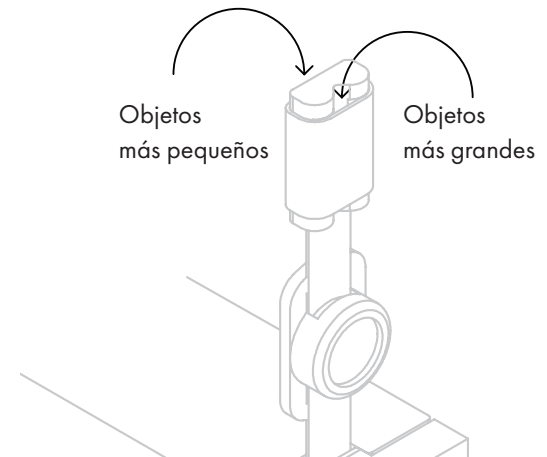


Montaje en pared

Cargando Objetos en el Slow Dance

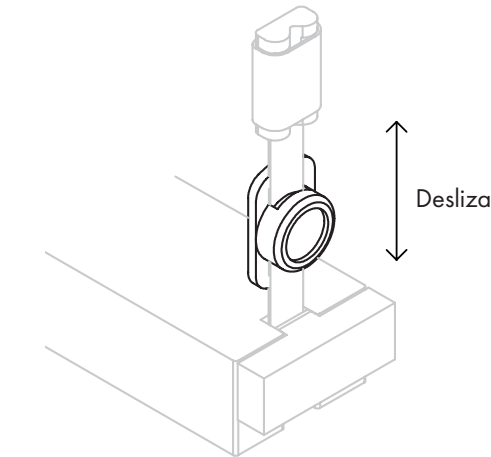
Los mejores objetos para Slow Dance son pequeños y ligeros, como plumas, ramas y flores, ¡pero explora todo lo que se te ocurra! Simplemente coloque el tallo del objeto entre el soporte y la banda de goma para colocarlo en su lugar.

Coloque objetos pequeños en el lado plano del soporte, y objetos más grandes en la ranura en forma de V. Para objetos aún más grandes, use las bandas de goma más grandes, igual incluidas.



Ajustes

- Ajuste la cantidad de vibración
- En cada resorte hay un imán.
- Estos imanes están diseñados para moverse hacia arriba y hacia abajo a lo largo del resorte.
- Ajuste el imán para variar la amplitud de vibración.



Especificaciones Técnicas

Dimensiones: 12.5"x14.5"x2" (Ancho x Largo x Grueso)

Peso: 3 libras.

Temperatura de color: Blanco cálido.

Potencia: 12 voltios con enchufe US/EU.

(Voltaje Global Compatible 100 - 240V)

Uso de energía: 2-4W (dependiendo del brillo)



Advertencia

Este dispositivo utiliza luces estroboscópicas de alta velocidad para crear una ilusión visual de la cámara lenta.

Si tiene sensibilidad a las luces estroboscópicas o un historial de epilepsia fotosensible, consulte a un médico

antes de usar el Slow Dance.

Garantía Limitada

Al utilizar el producto, el Comprador acepta los Términos de esta Garantía Limitada.

'Wonder Machines' garantiza que el producto estará libre de defectos por parte del fabricante respecto a materiales o mano de obra por un período de tres (3) meses a partir de la fecha de compra. El único recurso del Comprador por el incumplimiento de esta garantía por parte de 'Wonder Machines' es, a opción exclusiva de 'Wonder Machines', la reparación o el reemplazo del producto. Para ejercer este remedio, el comprador debe notificar a 'Wonder Machines' dentro de los treinta (30) días posteriores al vencimiento del período de garantía.

Las leyes del estado de Massachusetts rigen esta Garantía Limitada; siempre que, a pesar de que, a pesar de dicha disposición legal, las leyes de la jurisdicción del comprador requieran un período de garantía más largo, se aplicará ese período más largo. EXCEPTO POR LA GARANTÍA LIMITADA ANTERIOR, EL PRODUCTO SE PROPORCIONA "TAL CUAL" Y "CON TODAS LAS FALLAS", Y 'WONDER MACHINES' RECHAZA TODAS LAS OTRAS GARANTÍAS, EXPRESAS O IMPLÍCITAS, INCLUYENDO SIN LIMITACIÓN LAS GARANTÍAS DE COMERCIALIZACIÓN Y ADECUACIÓN PARA CUALQUIER PROPÓSITO PARTICULAR.

Servicio al Cliente

support@wondermachines.com

Síguenos en Instagram & Facebook

@wondermachines

Etiqueta tus joyas #slowdanceframe

SLOW DANCE®



WONDER MACHINES™

FRANÇAIS

Slow Dance est un cadre photo qui donne l'impression que des objets inanimés bougent au ralenti. En profitant des limites de la perception visuelle humaine, cette sculpture d'illusion d'optique semble faire l'impossible.

Le kit comprend:

- Un cadre Slow Dance avec deux plumes incluses
- Deux pieds stabilisateurs
- Un crochet d'installation mural
- Des élastiques supplémentaires pour l'installation d'objets
- Un câble de rallonge + adaptateur secteur + adaptateur à angle droit
- Des outils d'installation

Comment ça marche ?

En utilisant des lumières stroboscopiques à haute vitesse clignotant 80 fois par seconde, vos yeux ne peuvent même pas voir qu'ils clignotent ; la lumière a l'air continue. La synchronisation des stroboscopes et de la vibration à haute vitesse des objets (créé avec les aimants et l'électroaimant central), crée l'illusion du déplacement au ralenti des objets. Il s'agit d'un phénomène appelé persistance de la vision, qui fonctionne de la même façon qu'un téléviseur, en faisant défiler les images figées assez rapidement pour que nous les percevions comme un mouvement continu. En variant le timing des lumières stroboscopiques, différentes animations sont créées, mais le mouvement réel est toujours le même !

Mode

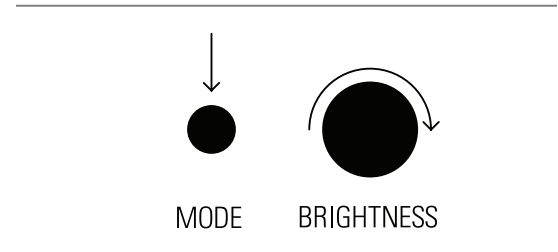
Appuyez sur le bouton MODE pour passer d'un mode à l'autre:

1. Ultra Slow Mo
2. Slow Mo Normal
3. « Pop + Lock »
4. « Double Trouble »
5. Veille

Luminosité

Tournez le bouton LUMINOSITÉ pour modifier la luminosité de la lumière.

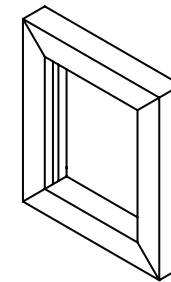
Comme cela modifie la durée des impulsions lumineuses, vous remarquerez également que cela modifie l'intensité du flou de mouvement de l'objet.



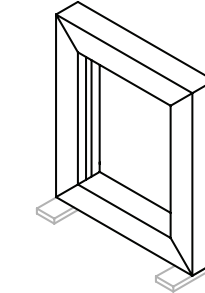
Installation

Le cadre Slow Dance peut se tenir une table avec ou sans les pieds de soutien supplémentaires. Il peut également être fixé au mur à l'aide du crochet mural et de la vis fournis.

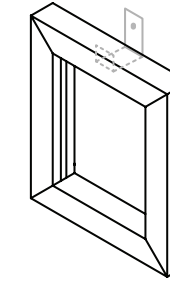
Un adaptateur secteur, un cordon d'extension blanc et un adaptateur à angle droit sont également inclus pour varier les configurations. Vous remarquerez que le cadre dispose de rainures sur le côté et à l'arrière.



Debout



Avec ou sans pieds

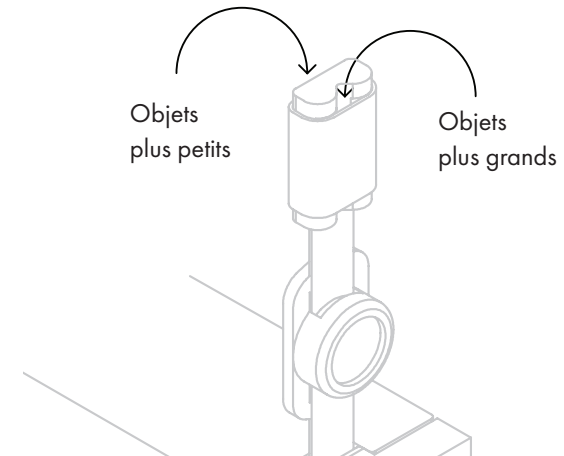


Montage mural

Mettre des objets dans Slow Dance

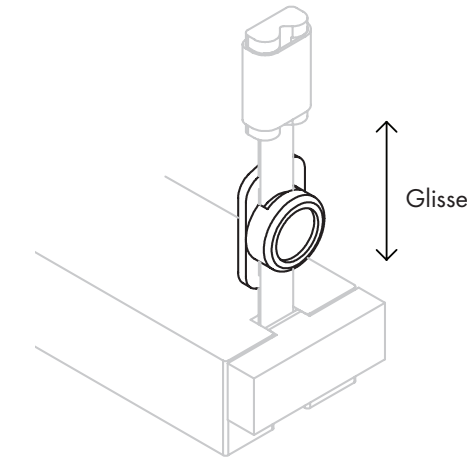
Les objets les plus intéressants à mettre dans le Slow Dance sont les objets petits et légers, comme les plumes, les branches et les fleurs, mais vous pouvez y mettre ce qu'il vous chante ! Il suffit de placer la tige de l'objet entre le support et l'élastique pour le mettre en place.

Placez les petits objets sur le côté plat du support et les objets plus grands dans la rainure en V. Pour des objets encore plus grands, utilisez les élastiques plus grands fournis.



Ajustements

- Réglage de l'intensité des vibrations
- Sur chaque ressort se trouve un aimant.
- Ces aimants sont conçus pour être déplacés de haut en bas le long de la bobine.
- Régler l'aimant pour faire varier l'amplitude des vibrations.



Caractéristiques Techniques

Dimensions : 30,5cm x 35,6cm x 5 cm (L x H x P)

Poids : 1,3 kg

Couleur de température de la lumière : Blanc/chaud

Alimentation : 12 Volts avec prise US/EU

(Tension globale compatible 100 - 240V)

Consommation d'énergie : 2-4W (selon la luminosité)



Avertissement

Cet appareil utilise des lumières stroboscopiques à haute vitesse afin de créer l'illusion visuelle d'un ralenti. Si vous avez une sensibilité aux lumières stroboscopiques ou des antécédents d'épilepsie photosensible, veuillez consulter un médecin avant d'utiliser Slow Dance.

Garantie Limitée

En utilisant le produit, l'acheteur accepte les termes de cette garantie limitée. Wonder Machines garantit que le produit sera exempt de défauts de matériaux ou de fabrication pendant une période de trois (3) mois à compter de la date d'achat. Le seul recours de l'acheteur en cas de violation de cette garantie par Wonder Machines est, à sa seule initiative, la réparation ou le remplacement du produit. Pour exercer ce recours, l'acheteur doit en informer Wonder Machines dans les trente (30) jours suivant l'expiration de la période de garantie.

Les lois du « Commonwealth of Massachusetts » régissent cette garantie limitée ; toutefois, si, malgré ce choix de loi, les lois de la juridiction de l'acheteur exigent une période de garantie plus longue, cette période plus longue sera applicable. À L'EXCEPTION DE LA GARANTIE LIMITÉE QUI PRÉCÈDE, LE PRODUIT EST FOURNI "TEL QUEL". ET "AVEC TOUS LES DÉFAUTS", ET WONDER MACHINES DÉCLINE TOUTE AUTRE GARANTIE, EXPRESSE OU IMPLICITE, Y COMPRIS, ET SANS S'Y LIMITER, LES GARANTIES DE QUALITÉ MARCHANDE ET D'ADÉQUATION À TOUT USAGE PARTICULIER.

Service client

support@wondermachines.com

Suivez-nous sur Instagram et Facebook

@wondermachines

Partagez vos créations avec #slowdanceframe

SLOW DANCE®



WONDER MACHINES™

日本人

Slow Danceは、あらゆるものをスローモーションで動いているかのように見せる次世代のフレームです。人間の視覚の限界を利用することによって、不思議な「錯覚の彫刻」が生まれます。

キットの中身

- Slow Danceフレーム + お試し用の羽 x 2
- 安定用の足 x 2
- 壁固定用のフック x 1
- 設置用のエクストララバーバンド
- 延長コード + ACアダプター + ライトアングルアダプター
- 固定用のハードウェア

スローモーションの仕組み

1秒間に80回点滅する高速ストロボライトを使用することで、人の目はそれが点滅していることすら知覚できず、結果的に光は連続的に見えます。

ストロボを（磁石と中央の電磁石から生み出される）物体の高速振動と同期させることにより、スローモーションで動いているかのような物体の視覚的錯覚を作り出します。これは残像を利用した手法で、テレビと同様に機能（静止画をすばやく点滅させ、連続的な動きとして認識させる）します。ストロボのライトのタイミングを変えることで、さまざまな動きが実現できますが、その背後にある実際の動きは常に同じです。

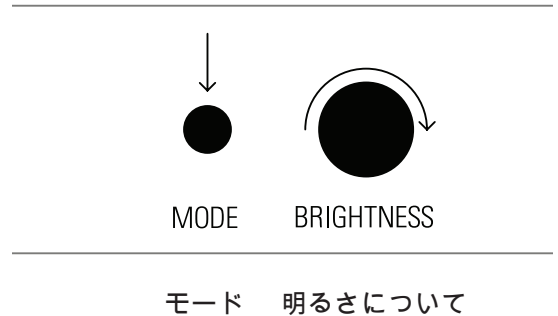
モード

[MODE]ボタンを押して、5種類のモードを切り替えることができます。

1. ウルtrasローモーション
2. ノーマルスローモーション
3. ポップ+ロック
4. ダブルトラブル
5. スリープ

明るさについて

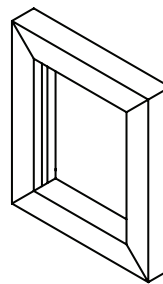
ライトの明るさを変更するには、[BRIGHTNESS]ノブを回します。これにより光パルスの長さが変わるため、物体の動きのぼけ方が変化します。



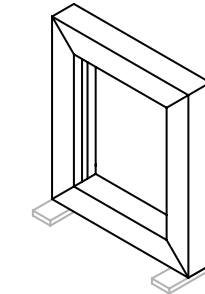
設置について

Slow Danceは支えとなる足をつけて、またはつけずにテーブルなどの平らな面に立てることが出来ます。さらに同梱のフックとねじを使って壁に固定することも可能です。

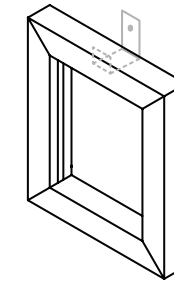
これらに加えて、設定に幅を持たせるべく、ACアダプター、白の延長コード、ライトアングルアダプターも同梱されています。ケーブルはフレーム下と背面の溝に合致する設計です。



自立



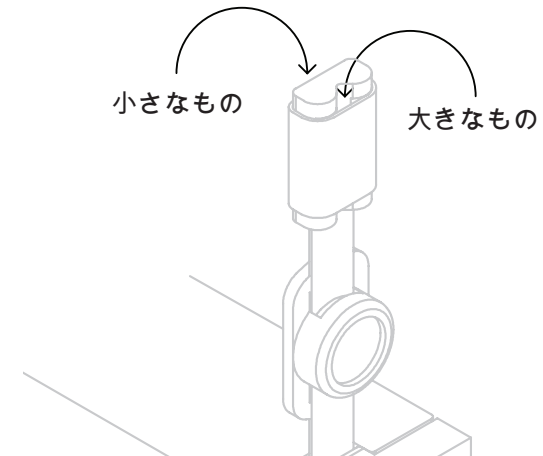
足つき



壁に固定

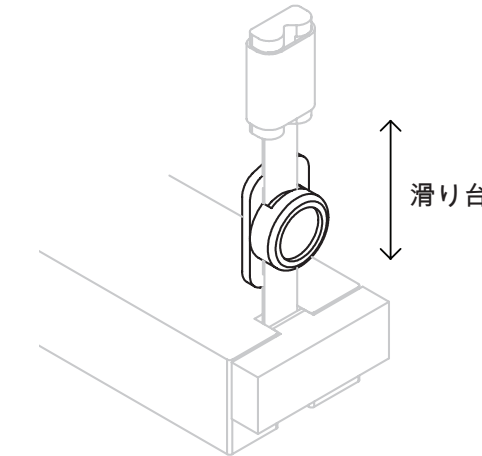
Slow Danceに物を設置する方法

Slow Danceと最も親和性が高いのは、羽、枝、花などの軽くて小さなものです。ただし、可能性はこれらに限定されません。想像力の許す限り、色々なものをお試してください。好みの物が見つかったら、ホルダーとラバーバンドの間にしっかりと固定してください。小さなものはホルダーの平らな方に、大きなものは凹みのある側に設置してください。より大きなものについては、同梱の大型ラバーバンドをお使いください。



調整の仕方

- 【振動の具合を調整する】
- それぞれのバネには磁石が取り付けられています
- この磁石はバネに従って上や下に動くように設計されています
- 磁石の調整から振動の幅を変えることができます



仕様

寸法：31.75cm x 36.83cm x 5.08cm (幅 x 高さ x 奥行き)

重量：1.36kg

光の色味：暖かな白

電圧: 12V (US/EUプラグ)

(世界の電圧基準に準拠 100 - 240V)

電力：2〜4W (ライトの明るさに依存)



警告

この装置は、スローモーションの視覚的錯覚を生み出すために高速ストロボライトを利用しています。ストロボライトに敏感な場合や光感受性てんかんをお持ちの場合には、Slow Danceを使用する前に必ず医師に相談するようにしてください。

限定的保証

本製品を使用することにより、購入者はこの限定的保証の条件に同意するものとみなされます。Wonder Machinesは、購入日から3ヶ月間、製品に製造上の欠陥がないことを保証します。Wonder Machinesによる本保証違反に対する購入者への唯一の救済策は、Wonder Machinesの製品の修理または交換のいずれかであり、これが唯一の選択肢となります。このいずれかを受けるには、購入者は保証期間が終了する30日以上前にWonder Machinesに通知する必要があります。

マサチューセッツ州の法令が、この限定的保証の解釈に使用されます。ただし、そのような法律の選択を前提としつつも、購入者の管轄における法律がより長い保証期間を義務付ける場合には、そのような期間が代わりに適用されるものとします。前述の限定的保証を除き、製品は「現状有姿」および「あらゆる瑕疵があるまま」で提供され、Wonder Machinesは商品性および特定の目的への適合性を含め、明示または黙示されるその他全ての保証を行いません。

カスタマーサービス

support@wondermachines.com

Instagram / Facebookアカウント @wondermachines
@wondermachines

公式タグ : #slowdanceframe

SLOW DANCE®



WONDER MACHINES™

DEUTSCH

Slow Dance ist ein Bilderrahmen,
der reale Objekte in Zeitlupe
bewegen lässt. Indem sie die
Grenzen der menschlichen visuellen
Wahrnehmung ausnutzt, scheint
diese optische Illusionsskulptur das
Unmögliche zu tun.

Das Set enthält:

- Slow Dance Rahmen mit zwei Starterfedern
- Zwei Füße für Stabilisierung
- Wandmontagehaken
- Zusätzliche Gummibänder für die Objektmontage
- Verlängerungskabel + AC-Adapter + rechtwinkliger Adapter
- Montagematerial

Wie funktioniert es?

Durch die Verwendung von Hochgeschwindigkeits-Stroboskopleuchten, die 80 Mal pro Sekunde blinken, können Ihre Augen nicht einmal sehen, dass sie blinken - das Licht sieht kontinuierlich aus.

Durch die Synchronisation der Stroboskope mit der Hochgeschwindigkeitsvibration von Objekten (erzeugt mit den Magneten und dem zentralen Elektromagneten) erzeugen wir die visuelle Illusion, dass sich diese Objekte in Zeitlupe bewegen. Dies ist ein Phänomen, das als Persistenz des Sehens bezeichnet wird und ähnlich wie ein Fernseher funktioniert - indem eingefrorene Bilder schnell genug flackern, nehmen wir sie als kontinuierliche Bewegung wahr. Durch die Variation des Timings der Stroboskopleuchten entstehen die verschiedenen Animationen - aber die tatsächliche Bewegung ist immer die gleiche!

Modus

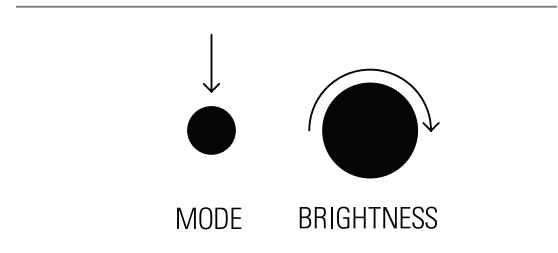
Drücken Sie die **MODUS**-Taste, um durch fünf Modi zu navigieren:

1. Ultra Slow Mo
2. Normal Slow Mo
3. Pop + Lock
4. Doppeltes Problem
5. Schlafen

Helligkeit

Drehen Sie den Knopf **HELLIGKEIT**, um die Helligkeit des Lichts zu ändern.

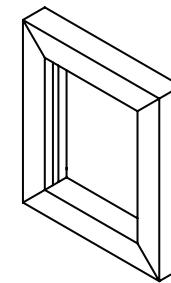
Da sich dadurch die Länge der Lichtimpulse ändert, werden Sie auch feststellen, dass sich dadurch die Bewegungsunschärfe im Objekt ändert



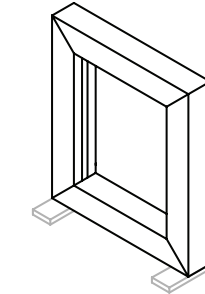
Anbringung

Slow Dance kann auf einem Tisch mit oder ohne den zusätzlichen Stützbeinen stehen. Es kann auch mit dem mitgelieferten Wandhaken und der Schraube an der Wand montiert werden.

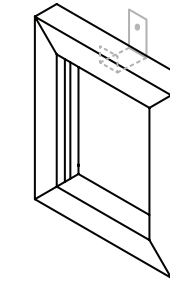
Ebenfalls enthalten ist ein Netzteil, ein weißes Verlängerungskabel und ein Winkeladapter für eine Vielzahl von Einstellmöglichkeiten. Beachten Sie die Kabelrillen an der Seite und Rückseite des Rahmens.



Stehend



Mit Füßen

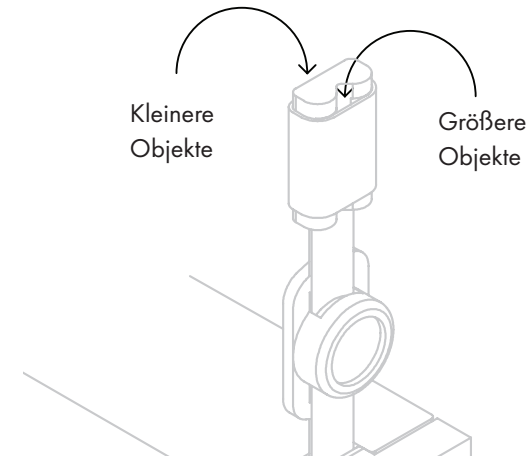


Wandmontage

Laden von Objekten in den Slow Dance

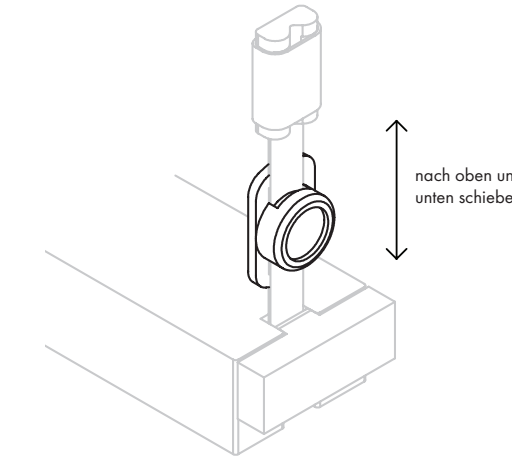
Die besten Objekte für Slow Dance sind klein und leicht, wie Federn, Äste und Blumen, aber erkunden Sie alles was Ihnen in den Sinn kommt! Platzieren Sie einfach den Stiel des Objekts zwischen der Halterung und dem Gummiband, um es an seinen Platz zu befestigen.

Legen Sie kleine Gegenstände auf der flachen Seite des Halters und größere Gegenstände in die V-Rille. Für noch größere Objekte verwenden Sie die mitgelieferten größeren Gummibänder.



Anpassungen

- Einstellen der Vibrationsmenge
- Auf jeder Feder sitzt ein Magnet.
- Diese Magnete sind so konzipiert, dass sie nach oben und unten, entlang der Quelle bewegt werden können
- Einstellen des Magneten zur Veränderung der Schwingungsamplitude



Technische Spezifikationen

Maße: 12.5" x 14.5" x 2" (B x H x T)

Gewicht: 3 lbs.

Farbtemperatur: Warmes Weiß

Strom: 12 Volt mit US/EU Stecker

(Global spannungskompatibel 100 - 240V)

Stromverbrauch: 2-4W (abhängig von der Helligkeit)



Warnung

Dieses Gerät verwendet Hochgeschwindigkeits-Stroboskopleuchten, um die visuelle Illusion der Zeitlupe zu erzeugen. Wenn Sie Empfindlichkeit für Stroboskoplicht oder eine Vorgeschichte von lichtempfindlicher Epilepsie haben, wenden Sie sich bitte an einen Arzt, bevor Sie Slow

Dance verwenden.

Limitierte Garantie

Mit der Verwendung des Produkts erklärt sich der Käufer mit den Bedingungen dieser eingeschränkten Garantie einverstanden. Wonder Machines garantiert, dass das Produkt für einen Zeitraum von drei (3) Monaten ab Kaufdatum frei von Material- oder Verarbeitungsfehlern des Herstellers ist. Das einzige Rechtsmittel des Käufers bei Verletzung dieser Garantie durch Wonder Machines besteht nach alleiniger Wahl von Wonder Machines in der Reparatur oder im Austausch des Produkts. Um diese Abhilfe zu schaffen, muss der Käufer Wonder Machines innerhalb von dreißig (30) Tagen nach Ablauf der Garantiezeit informieren.

Für diese eingeschränkte Garantie gelten die Gesetze des Commonwealth of Massachusetts; sofern jedoch die Gesetze der Gerichtsbarkeit des Käufers trotz einer solchen Rechtswahl eine längere Gewährleistungsfrist erfordern, gilt diese längere Frist. MIT AUSNAHME DER VORSTEHENDEN BESCHRÄNKTEN GARANTIE WIRD DAS PRODUKT "WIE ES IST" BEREITGESTELLT. UND "MIT ALLEN FEHLERN" UND WONDER MACHINES LEHNT HIERMIT ALLE ANDEREN AUSDRÜCKLICHEN ODER STILLSCHWEIGENDEN GARANTIEN AB, EINSCHLIESSLICH, ABER NICHT BESCHRÄNKT AUF DIE GARANTIEN DER MARKTGÄNGIGKEIT UND EIGNUNG FÜR EINEN BESTIMMTEN ZWECK.

Kundendienst

support@wondermachines.com

Folgen Sie uns auf Instagram und Facebook

@wondermachines

Markieren Sie Ihr Juwel #slowdanceframe



WONDER MACHINES™

SLOW DANCE® - All rights reserved - Made in China.
Wonder Machines 288 Norfolk St. - Cambridge, MA 02139, USA.

SLOW DANCE™ is a registered trademark of Wonder Machines. This product is protected by international patents.